

## Ventilazione

# Cappa odourless con motore per forni elettrici 6&10 gn 2/1

ARTICOLO N° \_\_\_\_\_

MODELLO N° \_\_\_\_\_

NOME \_\_\_\_\_

SIS # \_\_\_\_\_

AIA # \_\_\_\_\_

**922719 (HOOT21E)**

Cappa odour reduction con motore per forni elettrici 6 e 10 gn 2/1

### Descrizione

#### Articolo N° \_\_\_\_\_

Costruita in acciaio inox AISI 304. Dispositivo di condensazione del vapore.

Dotata di filtri a labirinto in acciaio inox AISI 304 (posizionati frontalmente), filtro anticondensa e separatore di gocce extra con funzione di separatore vapore-liquido; Il sistema UV attacca le molecole di grasso eliminando odori sgradevoli e batteri; Il filtro catalizzatore trattiene gli odori residui e non ha impatto sull'ozono. Ventilatore incorporato che controlla automaticamente la portata d'aria in base alla quantità di vapore prodotta.

La ventilazione frontale si attiva all'apertura della porta del forno e grazie ad un software collegato al forno, la cappa attiva automaticamente la potenza della ventola e l'assorbimento degli odori in base all'attività reale del forno.

Ideale per cotture ad alte temperature o per uso intensivo.

### Caratteristiche e benefici

- Sistema di filtri a labirinto per una protezione contro il rischio di incendi.
- Non necessita di una canna fumaria, eliminando così i costi dell'impianto.
- Sistema di ventilazione completo che elimina la necessità di un condotto di scarico con collegamento esterno.
- Motore con 3 velocità automatiche:
  - bassa velocità quando la porta è chiusa e la valvola è chiusa;
  - velocità media quando la porta è chiusa e la valvola è aperta;
  - alta velocità quando la porta è aperta.
- Filtro di condensa e filtro a labirinto frontale facili da rimuovere e lavabili in lavastoviglie.
- Il sistema UV attacca le molecole di grasso eliminando odori e batteri sgradevoli; i filtri posteriori trattengono gli odori residui e l'ozono non reagito.
- Possibilità di attivare il sistema di purificazione dell'aria quando il forno è in stand by (non in cottura) o in fase di pulizia.
- Il collegamento via cavo tra la cappa e il forno rende possibile la comunicazione tra di loro. Il collegamento della cappa al software del forno attiva automaticamente la potenza della ventola e l'assorbimento degli odori in base alla reale attività del forno.
- La cappa e il forno sono sincronizzati: la cappa si accende/spegne all'avvio/arresto del forno; in base all'attività reale del forno, la cappa attiva automaticamente la potenza della ventola (alta/media/bassa) per l'assorbimento degli odori.
- L'apertura della porta a doppio scatto è consigliata per migliorare le prestazioni di filtraggio (cod. accessorio 922265).
- Utilizzabile con forni combi elettrici LW 6 GN 2/1 e 10 GN 2/1.
- [NOT TRANSLATED]

### Costruzione

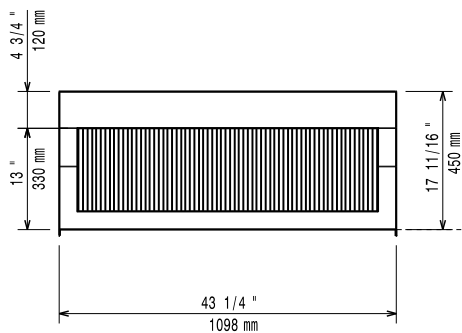
- Costruito interamente in acciaio inox AISI 304.
- Deve essere installata in uno spazio in cui l'aerazione normale, secondo norma, è presente.
- Sistemi di filtrazione multipli:
  - prefiltraggio del vapore di scarico tramite filtri a labirinto in acciaio inox;
  - filtro condensa e separatore di gocce extra con funzione di separatore vapore-liquido;
  - il sistema UV attacca le molecole di grasso eliminando cattivi odori e batteri;
  - il filtro catalizzatore trattiene gli odori residui e l'ozono non reagito.
- Sistema di attivazione automatica dell'apertura della porta.
- Sviluppato e prodotto in fabbrica certificata ISO 9001, ISO 14001 e ISO 50001.

### Sostenibilità

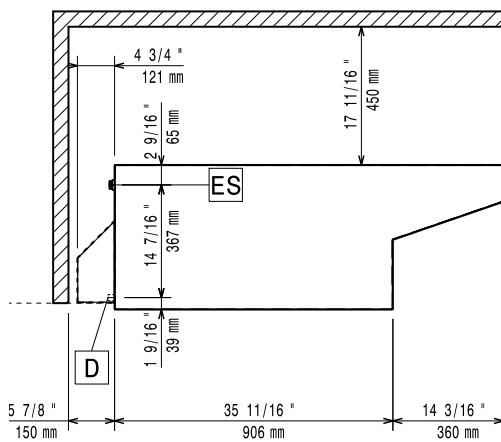
- Progettata per una corretta aspirazione e un notevole risparmio energetico.

**Approvazione:** \_\_\_\_\_

**Fronte**

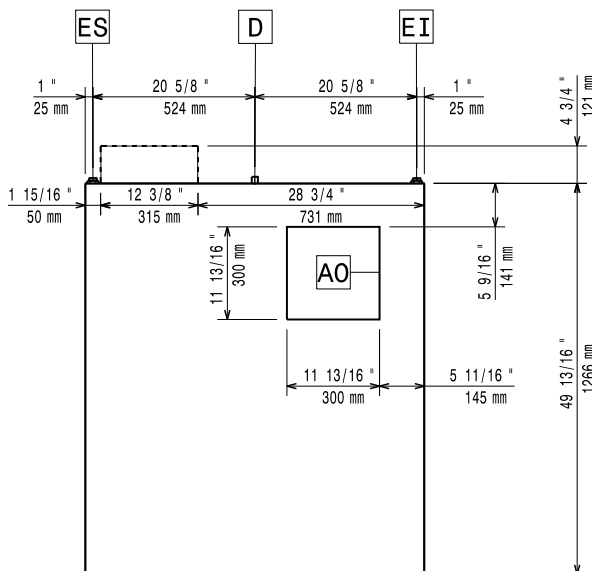


**Lato**



**EI** = Connessione elettrica

**Alto**



**Elettrico**

**Tensione di alimentazione:** 220-240 V/1 ph/50 Hz

**Informazioni chiave**

**Dimensioni esterne, larghezza:** 1098 mm  
**Dimensioni esterne, profondità:** 1266 mm  
**Dimensioni esterne, altezza:** 472 mm